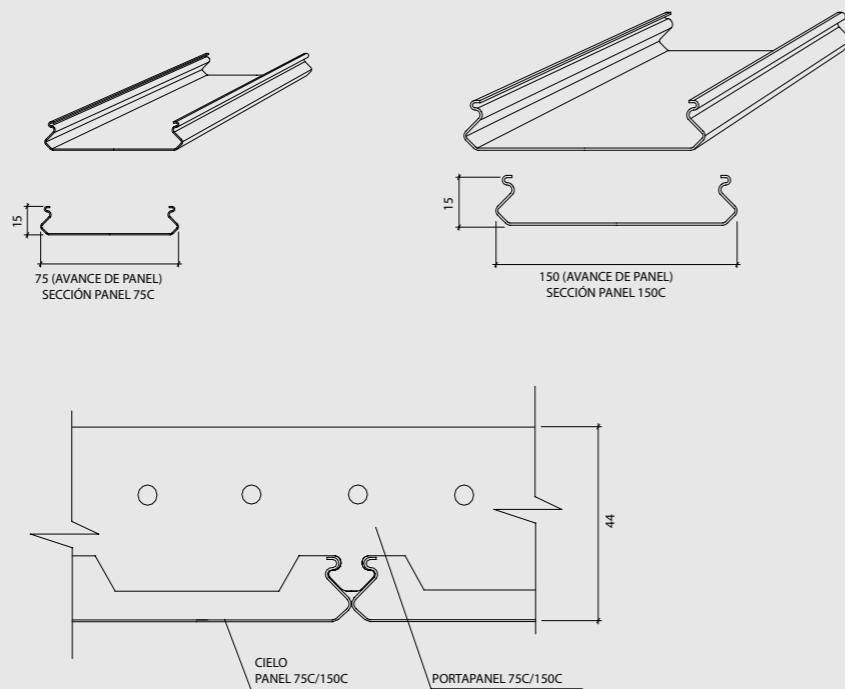




El cielo 75C y 150C tiene la particularidad de ofrecer una terminación lisa con pequeñas canchales cerradas entre los paneles, eliminando el concepto de entrecalles y prestándose por esto para diversos usos, incluyendo recintos habitacionales. Se pueden alternar los dos anchos de panel, lo que permite múltiples combinaciones de forma y/o color. Su aspecto regular y plano es particularmente útil donde se requiera un cielo liso que sea además, liviano y acústico (panel perforado con tela acústica).



DESCRIPCIÓN TÉCNICA

- Colores: más de 60 colores estándar y especiales a pedido
- Terminación: lisa, perforada y Woodgrains
- Usos: cielos
- Largos: a pedido según requerimientos del proyecto. Recomendación no más de 6 metros

PRODUCTO	MATERIAL	ESPESOR (mm)	PESO (kg/m ²)	RENDIMIENTO (unid./m ²)
CIELO 75C	ALUZINC	0,5	8,35	13,33
CIELO 150C	ALUZINC	0,5	8,62	6,67

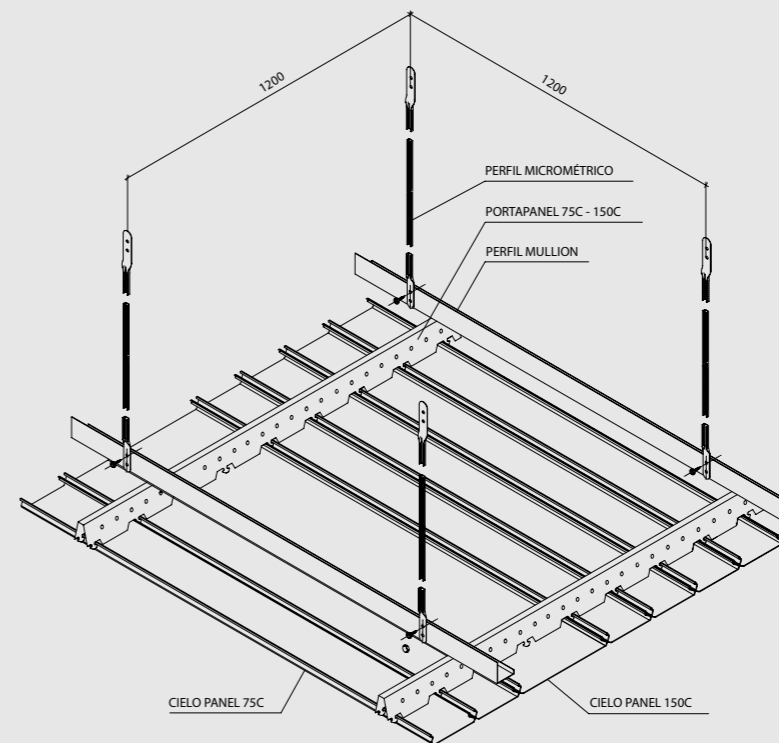
MONTAJE

Su instalación es simple y rápida, pues cada panel se fija sólidamente por un sistema de traba a presión a un riel portapanel, el que se cuelga o fija a la estructura permitiendo con esto desmontar los paneles en forma independiente.

ABSORCIÓN ACÚSTICA

Existe la alternativa de paneles perforados 75C y 150C con un velo de material absorbente e incombustible (viledón) pegado en su cara oculta. Los paneles llevan perforaciones entre 2,5 mm y 3 mm de diámetro que representan un 15% del total de su superficie.

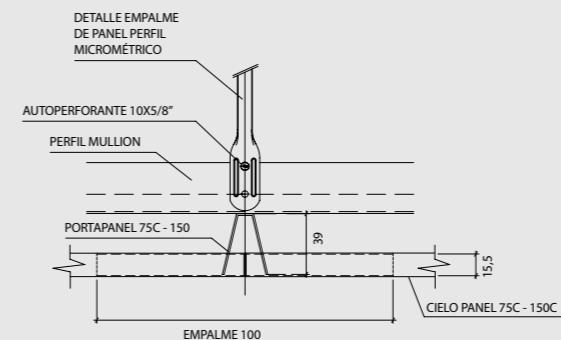
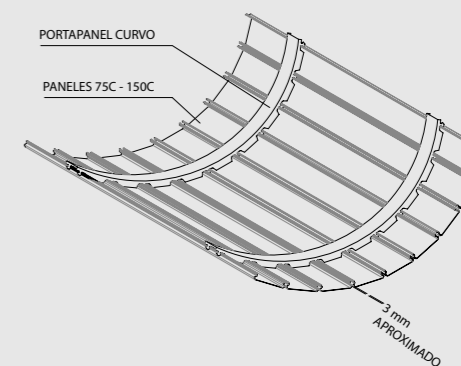
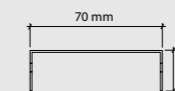
INSTALACIÓN



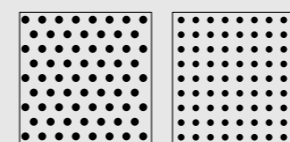
PORTAPANEL CURVO



SECCIÓN PORTAPANEL



PERFORACIÓN ESTÁNDAR



- | | |
|-------------|-------------|
| # 103 | # 106 |
| Ø 3 mm | Ø 2,5 mm |
| 20% abierto | 16% abierto |
| 6,35 mm | 5,5 mm |
| 5,5 mm | 5,5 mm |